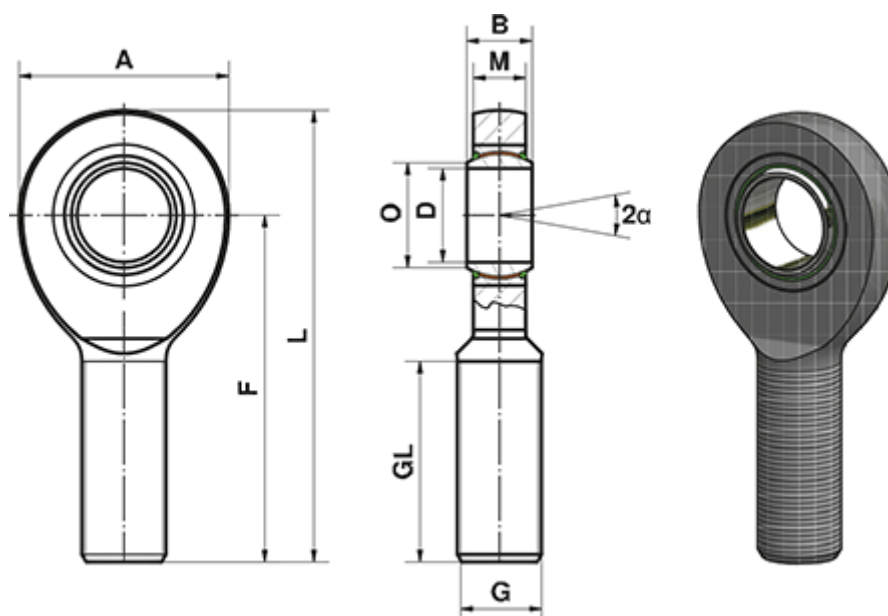


Varenummer: 03491040
Beskrivelse: Fluro Heavy Duty Ledhoved EA 40 EW-2RS
M39x3 Udvendig gevind
Note: 40

Mål



A	= 92	L	= 196
a (grader)	= 7	M	= 22
B	= 28	O	= 45
D	= 40	Statisk belastning C0 (kN)	= 178
Dynamisk belastning C (kN)	= 277	Vægt (g)	= 1800
F	= 150		
G	= M39x3		
GL	= 86		